



## Technický list výrobku (cs)

Krbová kamna Typ: 215

### **TARTU 7 II**



# Technické parametry

215TUB

## Výkon

Regulovatelný tepelný výkon (kW)	3,0 - 8,5
----------------------------------	-----------

## Rozměry

Výška (1) x Šířka (2) x Hloubka (3) (mm)	1055 x 604 x 497
Maximální délka polen (mm)	350

## Hmotnost podle obložení

kámen (kg)	180
------------	-----

## Vzduch

Centrální přívod vzduchu (7) / průměr (mm) / hrdlo součástí kamen	ano / Ø 100 / ne
Ovládání sekundárního vzduchu	ano
Ovládání primárního vzduchu	ano
Terciární přívod vzduchu	ano
Automatická regulace přívodu vzduchu	ne
Výška osy centrálního přívodu vzduchu od podlahy (8) (mm)	321

## Parametry

Palivo: dřevo / dřevěné brikety / hnědouhelné brikety [D / DB / HB]	
Spotřeba přípustného paliva při jmenovitém výkonu (kg/hod) [D / DB / HB]	2 / 2 / 1,6
Vytápěný prostor (m <sup>3</sup> )	65 - 170
Energetická účinnost (%) [D / DB / HB]	81,6 / 81,8 / 83,3
Minimální tah komína (Pa)	12
Teplota spalin (°C) [D / DB / HB]	212 / 212 / 222
Hmotnostní tok spalin (g/s) [D / DB / HB]	7,2 / 7,1 / 6,2
Koncentrace CO při 13% O <sub>2</sub> (mg/Nm <sup>3</sup> ) [D / DB / HB]	1060 / 860 / 482
Koncentrace NOx při 13% O <sub>2</sub> (mg/Nm <sup>3</sup> ) [D / DB / HB]	123 / 76 / 156
Koncentrace OGC při 13% O <sub>2</sub> (mg/Nm <sup>3</sup> ) [D / DB / HB]	66 / 65 / 31
Koncentrace prachu při 13% O <sub>2</sub> (mg/Nm <sup>3</sup> ) [D / DB / HB]	39 / 39 / 40
Nepřetržitý provoz 24 hodin	ano
Vícenásobné zavírání dvířek	ano

## Kouřovod

Připojení kouřovodu (4)	horní / zadní
Průměr kouřovodu (mm)	Ø 150
Výška osy zadního kouřovodu od podlahy (5) (mm)	895
Vzdálenost osy horního kouřovodu k nejzadnější části výrobku (6) (mm)	166

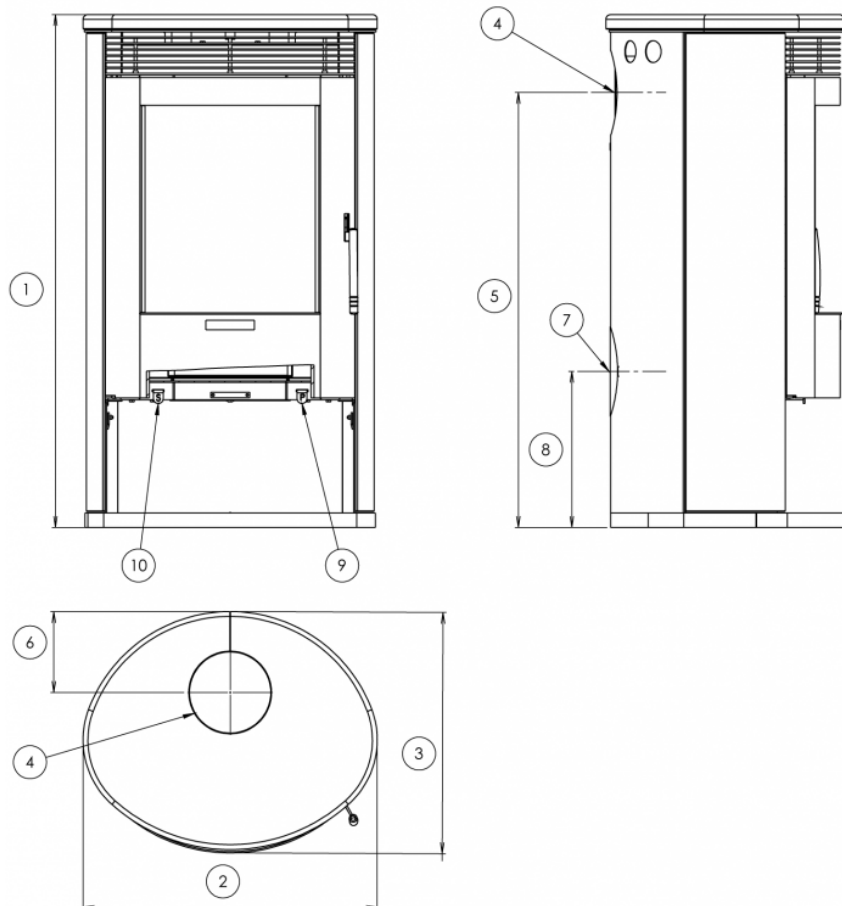
## Zkoušky

ČSN EN 13240:2002/A2:2005/AC:2008	ano
BvG §15a	ano
I. BImSchV Stufe 2	ano

## Odstupové vzdálenosti od hořlavých materiálů

Z boku / Zezadu / Zepředu (mm)	200 / 200 / 800
--------------------------------	-----------------

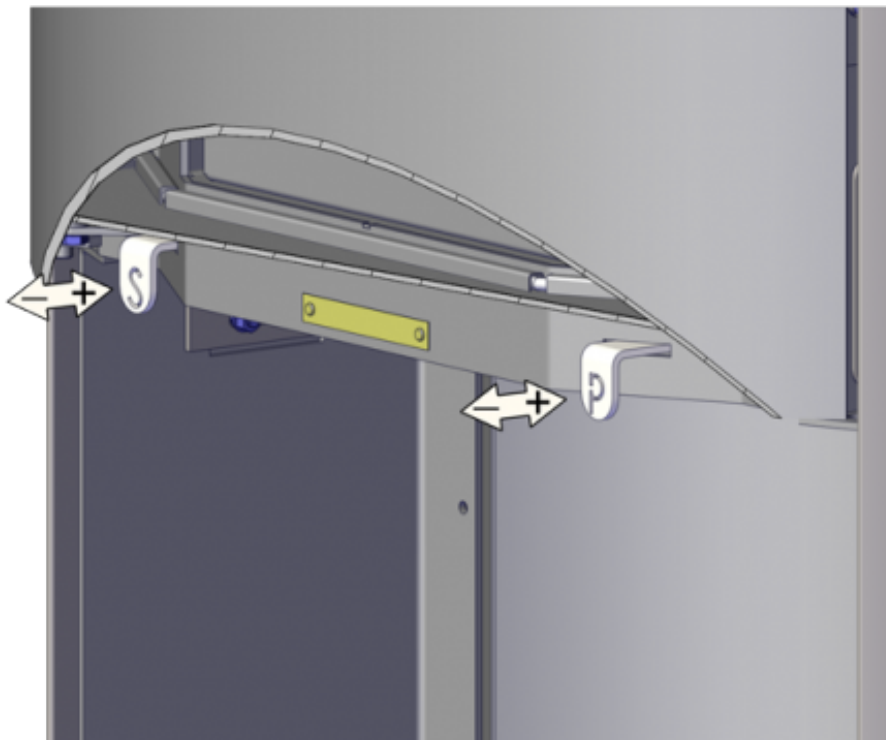
## Rozměrový náčrt



## Doplňující informace

1	výška	1055 mm
2	šířka	604 mm
3	hloubka	497 mm
4	kouřovod	Ø 150 mm
5	výška osy zadního kouřovodu od podlahy	895 mm
6	vzdálenost osy horního kouřovodu k nejzadnější části výrobku	166 mm
7	centrální přívod vzduchu	Ø 100 mm
8	výška osy centrálního přívodu vzduchu od podlahy	321 mm
9	ovládání primárního přívodu vzduchu - zasunuto otevřeno	
10	ovládání sekundárního přívodu vzduchu - zasunuto otevřeno	

# Ovládání produktu



## **Topení dřevem a dřevěnými briketami**

Výkon regulujte jen pomocí sekundárního regulátoru vzduchu (pozice 10). Primární přísávání vzduchu (pozice 9) výrobce doporučuje po rozhoření kamen uzavřít zcela či téměř.

## **Topení hnědouhelnými briketami**

**Pozn.: Topení hnědouhelnými briketami vyžaduje zvětšení přívodu primárního vzduchu. Míru zvětšení je třeba ověřit dle konkrétních tahových poměrů kamen a komína.**

Výkon regulujte jen pomocí primárního regulátoru vzduchu (pozice 9). Sekundární přísávání vzduchu (pozice 10) výrobce doporučuje po rozhoření kamen uzavřít zcela či téměř.

**Výrobce: ABX, spol. s r.o., Žitná 1091/3, 408 01 Rumburk, Česká republika**

tel.: 412 332 523, 412 333 614, fax: 412 333 521, e-mail: [info@abx.cz](mailto:info@abx.cz), web: [www.abx.cz](http://www.abx.cz)

Servis: ABX s r.o., Plynární 1518/12, 408 01 Rumburk, tel.: 412 372 147, fax: 412 375 113, e-mail: [reklamace@abx.cz](mailto:reklamace@abx.cz)

Stav ke dni: 12.4. 2018